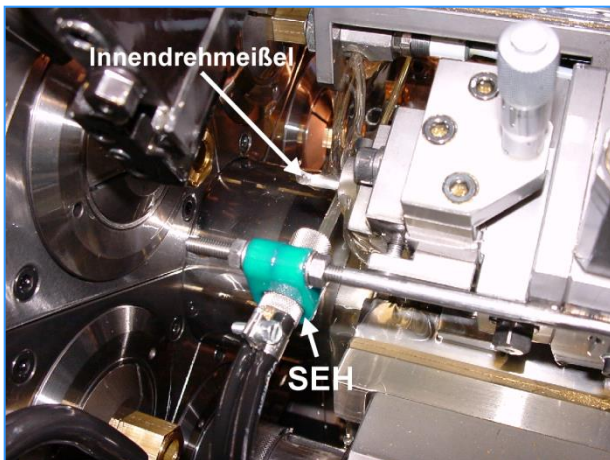
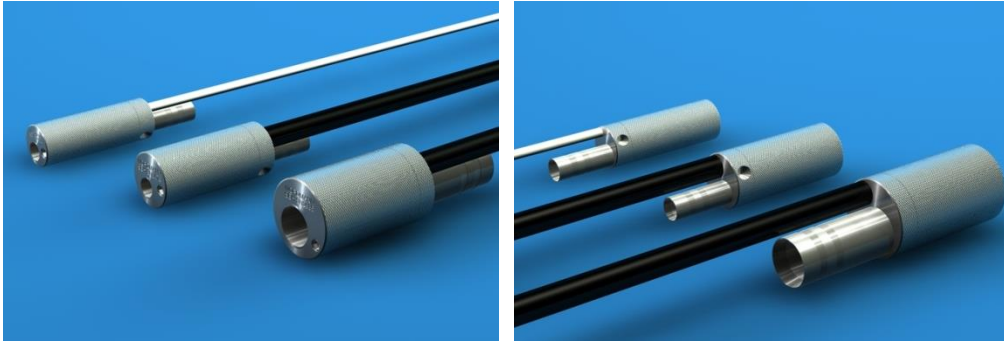




Schall-Emissions-Hydrophon SEH

Patent Nordmann



Funktion:

- Werkzeug- bzw. werkstücknahe Messung, auch an rotierenden Spindeln oder Werkzeugen
- Körperschallmessung über einen Kühlschmierstoffstrahl als Schallwellenleiter

Technische Details:

Frequenzbereich:	227 kHz - 1MHz (SEH und SEH-Mini)
Frequenzbereich:	113 kHz - 1MHz (SEH-Maxi)
Messdynamik:	110 dB
Spannungsversorgung:	Über Schall-Emissions-Prozessor SEP (15V)
Leitung:	Koax RG174U, Standardlänge 5 m

Montage:

In der Bauform SEH oder SEH-Mini des Schall-Emissions-Hydrophons wird der jeweilige Sensor mit einem 300 mm langen, knick- und schnittfesten sowie Kühlschmierstoff beständigem Anschlussschlauch (Pu) ausgeliefert. Am Schlauchende befindet sich ein Anschluss (E) zum Verbinden an die Kühlmittelschmierstoffzuleitung der Maschine.

Normalerweise wird der Sensor mit zwei Polypropylen-Schellen (B) befestigt. Falls für die Schellen in Sensornähe kein Platz ist, kann der Sensor in ein Rohr geklemmt werden. Das Rohr wird an der Maschine wiederum mit (B) Polypropylen-Schellen befestigt.

Eine metallische Verbindung zwischen SEH und Maschine sollte aufgrund der Gefahr der störenden Übertragung von Maschinengeräuschen oder Masse-schleifen auf das Sensorgehäuse vermieden werden.

Das Schall-Emissions-Hydrophon ist so zu montieren, dass der Flüssigkeits-Messstrahl auf das zu überwachende Werkzeug oder das bearbeitete Werkstück bzw. deren Halterung trifft.

Die größtmögliche Messstrahlänge wird durch die Viskosität des Kühlschmierstoffes und der entsprechenden Durchflussmenge bestimmt, die den "Zusammenhalt" der Flüssigkeit beeinflussen. Der Messstrahl muss eine ununterbrochene zylindrische Form aufweisen, wobei eine von der Strömungsturbulenz erzeugte Randzonenrauigkeit erlaubt ist. Weite Strahlabstände zwischen Werkzeug bzw. Werkstück und Sensor sind eher möglich, wenn der Kühlschmierstoffschlauch in unmittelbarer Nähe des Sensors geradlinig geführt wird. In der Regel ist der Messstrahl kürzer als 150 mm einzustellen. (Bei senkrecht fallendem Strahl und der Verwendung von Schneidöl, welches zäher ist als Emulsion, sind auch Strahle bis 500 mm Länge möglich.)

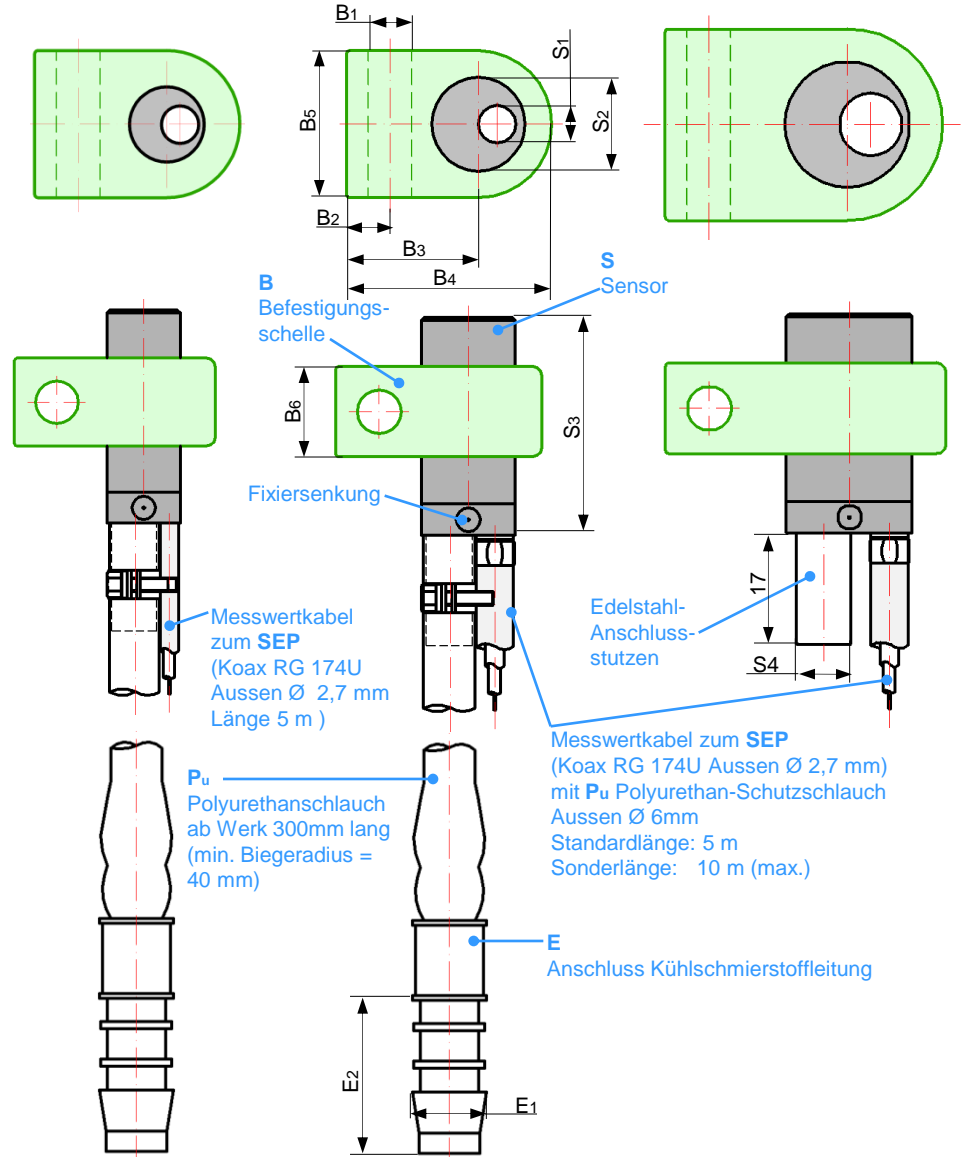
Um optimale Messergebnisse zu erzielen sollte grundsätzlich der Messstrahlabstand zwischen Werkstück bzw. Werkzeug und Sensor so kurz wie möglich eingestellt werden!

SEH-Mini 6.1.5 Mini

SEH 6.1.5

SEH-Maxi 6.1.10

(6.1.5 R mit erhöhtem Grundrauschen zur Kabelbrucherkennung)



Bauformen:

Bauform	Befestigungsschelle	Anschluss Kühlschmierstoffleitung
SEH-Mini Messstrahl Ø S1 S2 S3 S4 5 12 35 6	Befestigungsschelle (Stauff LN 312 PP - Polypropylen) Bohrung Ø B1 B2 B3 B4 B5 B6 6,8 7 22 33 23,5 14,5	Anschluss Kühlschmierstoffleitung Schlauchanschluss Norm GRS 10-8 Polyurethanschlauch Pu Länge L= 300 Aussen Ø= 8,4 Innen Ø= 6 E1 12 E2 10
SEH Messstrahl Ø S1 S2 S3 S4 5 15 35 6	Befestigungsschelle (Stauff LN 314 PP - Polypropylen) Bohrung Ø B1 B2 B3 B4 B5 B6 6,8 7 22 33 23,5 14,5	Anschluss Kühlschmierstoffleitung Schlauchanschluss Norm GRS 10-8 Polyurethanschlauch Pu Länge L= 300 Aussen Ø= 8,4 Innen Ø= 6 E1 12 E2 10
SEH-Maxi Messstrahl Ø S1 S2 S3 S4 10 20 35 11	Befestigungsschelle (Stauff LN 420 PP - Polypropylen) Bohrung Ø B1 B2 B3 B4 B5 B6 6,8 7 26 40 30,5 14,5	Anschluss Kühlschmierstoffleitung über Edelstahl-Anschlussstutzen (Aussen-Durchmesser Ø= 11 mm / Länge L= 17 mm) Der (Pu) Polyurethanschlauch und der (E) Schlauchanschluss wird nur beim SEH-Maxi nicht mitgeliefert!

(mit erhöhtem Grundrauschen zur Kabelbrucherkennung)

Alle Maße in [mm]

Nordmann GmbH & Co. KG • Kalscheurener Str. 8 • D-50354 Hürth

☎ +49(0) 2233/9688-0 • ☎ +49(0) 2233/9688-22

Web: www.nordmann.eu • Mail: info@nordmann.eu

02 / 03

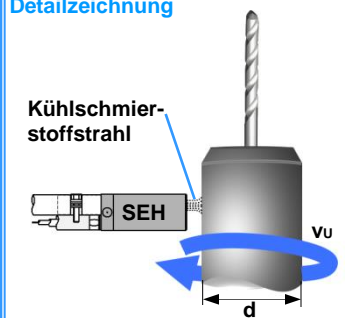
Rel. 011 SE

04.08.2016

Einstellung der Durchflussmenge bei Messungen an rotierenden Körpern:

Bei der Messung an rotierenden Körpern (Werkzeug bzw. Werkstück) sind die Messergebnisse abhängig von der Durchflussmenge des Kühlmittelstrahls und der Umfangsgeschwindigkeit (v_u) an der Stelle, wo der Kühlschmierstoffstrahl auftrifft (s. untere Detailzeichnung).

Detailzeichnung



Im Diagramm A ist erkennbar, dass eine Mindestdurchflussmenge eingehalten werden muss, damit die Ankopplung nicht durch die mitgerissene Flüssigkeit und den rotierenden Luftmantel unterbrochen wird (s. durchgezogene Linie).

Bei geringeren Durchflussmengen werden die Schallwellen im Auftreffpunkt bedämpft. Eine Messung ist trotz der Dämpfung (bis ca. -8dB) aber noch möglich (siehe gestrichelte Linien im Diagramm A).

Der Sensor kann bis zu einer Durchflussmenge von 17 l/min (sehr harter Strahl) betrieben werden. Die Durchflussmenge ist aber grundsätzlich so gering wie möglich zu wählen, um das Auftreffgeräusch zu minimieren.

Die Einstellung der Durchflussmenge erfolgt über einen Regulierhahn oder ein Druckminderventil, die Messung z.B. mit einem Gefäß, dessen Volumen bekannt ist oder mit Durchflussanzeigern oder einem Druckmanometer. (Der Zusammenhang von Durchflussmenge und Druck kann aus dem Diagramm B entnommen werden).

Diagramm A

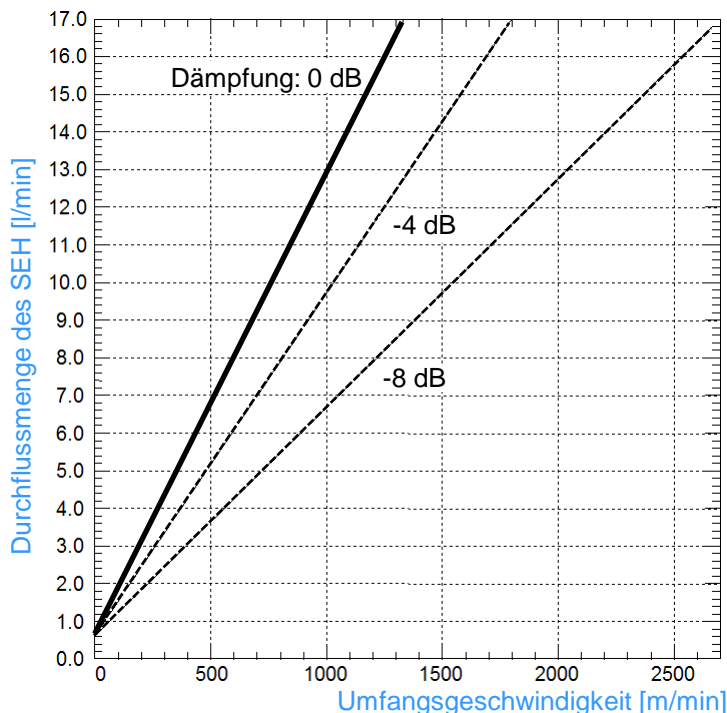
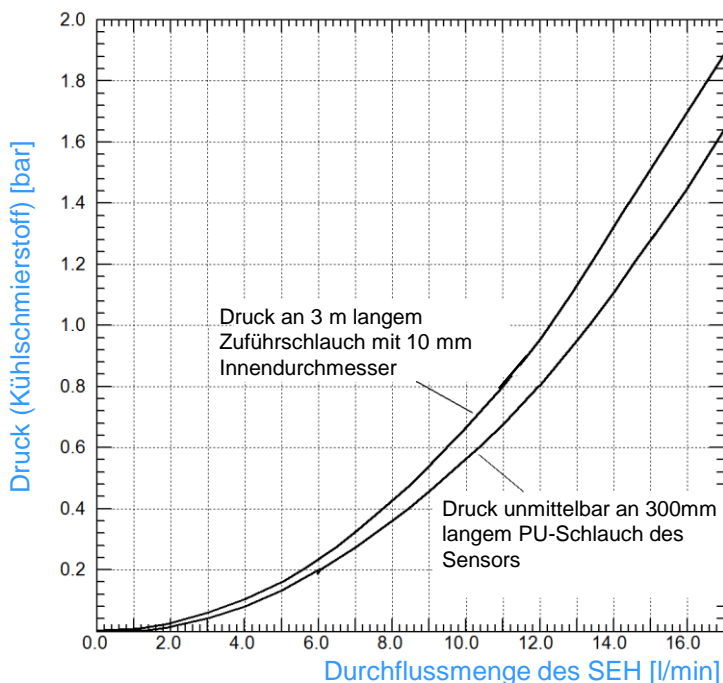


Diagramm B



Bestellnummer:

- 6 . 1 . 5 Mini **SEH-Mini**
- 6 . 1 . 5 **SEH**
- 6 . 1 . 5 R **SEH** (mit erhöhtem Grundrauschen zur Kabelbrucherkennung)
- 6 . 1 . 10 **SEH-Maxi**

Berechnung der Umfangsgeschwindigkeit v_u

$$v_u = \pi \times d \times n$$

v_u : Umfangsgeschwindigkeit [m/min]

π : Kreiszahl (3,14)

d : Durchmesser des rotierenden Werkstücks/Werkzeugs [m]

(gemessen an der Auftreffstelle des Kühlmittelstrahls)

n : Drehzahl der Werkzeugspindel [1/min]